

# Montering och demontering av sänggrindar och sänggavlar

---

## Britt V och Line sänggrind

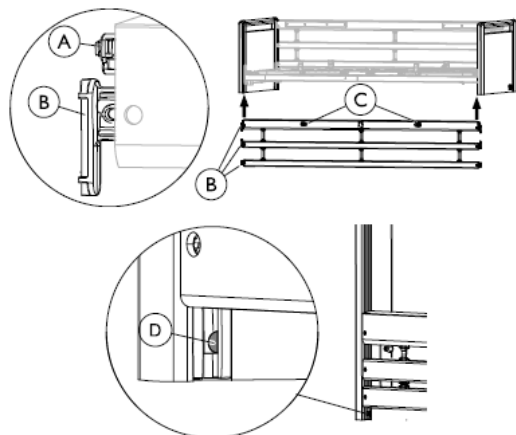


### VARNING!

#### Risk för att fastna/kvävas

Brukaren kan fastna i eller ramla ur sängen om sänggrinden inte är korrekt monterad eller om den är skadad.

- Kontrollera att alla glidkutsar är korrekt införda i sänggavelns glidskenor.
- Kontrollera att alla sänggrindens ribbor är ovanför låstappen och ordentligt låsta.
- Kontrollera att banden mellan ribborna inte är skadade eller lösa.



## Montering

1. Lyft den övre ribban i ena änden av sänggrinden. Upplåsningsknapparna C måste vara riktade uppåt/utåt.
2. Tryck in låstappen A i ändan av sänggrinden.
3. För in de tre glidkutsarna B (i ändan av sänggrindens ribbor) upp i sänggavelns glidskenor tills de alla har passerat låstappen D.
4. Upprepa steg 2 och 3 för att montera den andra sidan av sänggrinden.

## Demontering

1. Sänk sänggrinden.
2. Lyft den nedre ribban, i en ända, för att göra låstappen D synlig och tryck in den med en skruvmejsel.
3. Sänk alla tre ribbor tills de är ute ur glidskenorna.
4. Upprepa steg 2 och 3 för att demontera den andra ändan av sänggrinden.



**FÖRSIKTIGT!**

**Risk för att du klämmer dig**

Om sänggaveln inte är ordentligt låst kan den falla ned och skada brukaren.

– Kontrollera att låstapparna är aktiverade.

**Låstapp**



**+Montera sänggavlarna**

1. Lyft sänggaveln och placera den på gavelbeslagen.
2. Tryck nedåt tills den hakar fast.
3. Låstappen måste sedan roteras och låsas fast i rätt läge.

**Demontera sänggavlarna**

1. Dra ut låstappen och vrid ett halvt varv för att låsa tappen.
2. Upprepa på andra sidan.
3. Dra sänggaveln uppåt och utåt.