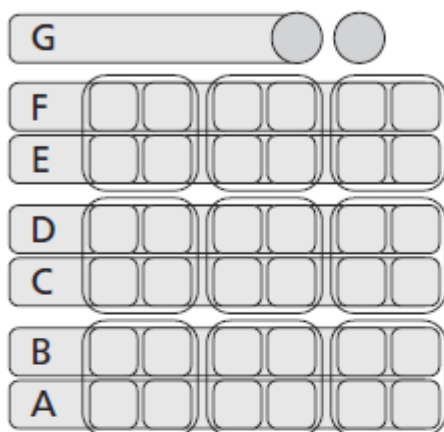


5. Inställningar

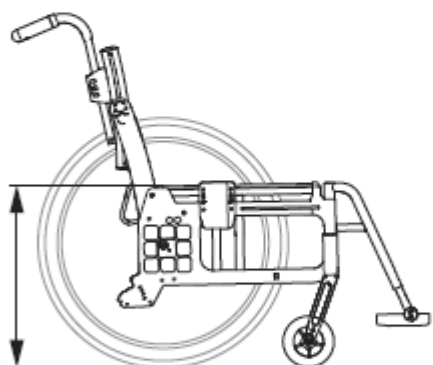
Cross 5
Cross 5 XL

Bakre sitshöjdstabell

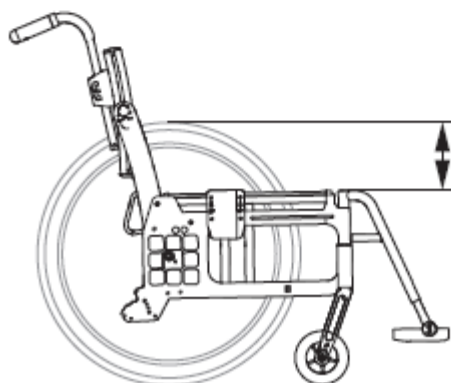
Drivhjulposition höjd



Sitshöjd bak



Avstånd drivhjul till sits



Position	Drivhjul	Sitshöjd	Avstånd	Cross 5	Cross 5 XL
Position A	20"	46 cm	4,5 cm	●	●
	22"	48,5 cm	7,0 cm	●	●
	24"	51 cm	9,5 cm	●	●
Position B	20"	44 cm	6,5 cm	●	●
	22"	46,5 cm	9,0 cm	●	●
	24"	49 cm	11,5 cm	●	●
Position C	20"	42 cm	8,5 cm	●	●
	22"	44,5 cm	11,0 cm	●	●
	24"	47 cm	13,5 cm	●	●
Position D	20"	40 cm	10,5 cm	●	●
	22"	42,5 cm	13,0 cm	●	●
	24"	45 cm	15,5 cm	●	●
Position E	20"	38 cm	12,5 cm	●	●
	22"	40,5 cm	15,0 cm	●	●
	24"	43 cm	17,5 cm	●	●
Position F	20"	36 cm	14,5 cm	●	●
	22"	38,5 cm	17,0 cm	●	●
	24"	41 cm	19,5 cm	●	●
Position G	20"	34 cm	16,5 cm	●	●
	22"	36,5 cm	19,0 cm	●	●
	24"	39 cm	21,5 cm	●	●

5. Inställningar

Cross 5
Cross 5 XL

Sitshöjdsjustering genom byte av framgaffel/länkhjul

Se avsnitten "Sitshöjdsjustering med hjälp av länkhjulets läge i gaffeln" och "Framre sitshöjdstabell".



Tänk på tipprisken.
Kontrollera alltid tippskyddens inställning.



5 mm



19 mm

Framre sitshöjdstabell

			Gaffel extra kort			Gaffel Kort			Gaffel Medium		
			Länkhjulposition (cm)								
	Drivhjulposition	Länkhjul	XS1	XS2	XS3	S1	S2	S3	M1	M2	M3
Lågt breddat länkhjulsfäste	G	4"*	-	34-38	35,5-39,5	-	-	-	-	-	-
		Lågt breddat länkhjulsfäste	A-F	5"	-	-	-	36-40	37,5-41,5	39-43	-
Std länkhjulsfäste	A-F	6½"		-	-	-	-	-	41-45	-	-
		5"	-	-	-	37,5-41,5	39-43	40,5-44,5	42-46	43,5-47,5	45-49
		6"	-	-	-	-	40-44	41,5-45,5	43-47	44,5-48,5	46-50
	6½"	-	-	-	-	41-45	42,5-46,5	44-48	45,5-49,5	47-51	
A-C	8"***	-	-	-	-	-	-	-	47-51	48,5-52,5	

*Max brukarvikt 100 kg.

För korrekt inställning av framgaffelfästet: Max bakåtvinkling 6 cm högre fram än bak (9°), max framåtvinkling 2 cm lägre fram än bak (3°).

** Fungerar i balansering 4-6 med 3° bakåtvinkel och Std benstöd. Se till att gaffel/länkhjul kan rotera fritt utan att slå i rullstol eller brukare. För länkhjul 8x2", använd gaffel Transit (ger sitshöjd 46,5-50,5 cm).